

YANMAR

Solutioneering Together

MICRO & MINI DUMPERS



Micro & Mini dumpers

Carga de funcionamiento:

Peso:

Velocidad de desplazamiento:

60 Series

600 kg

415 – 535 kg

0 – 3,6 km/h

80 Series

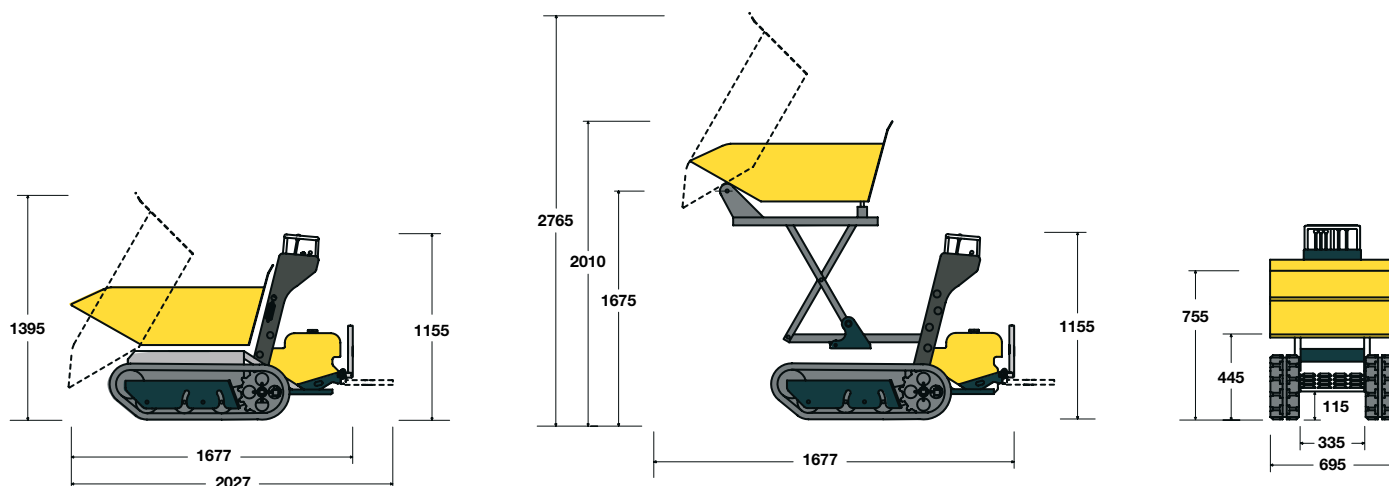
800 kg

420 – 620 kg

0-4,8 - 0-6,3 km/h

CARACTERÍSTICAS TÉCNICAS

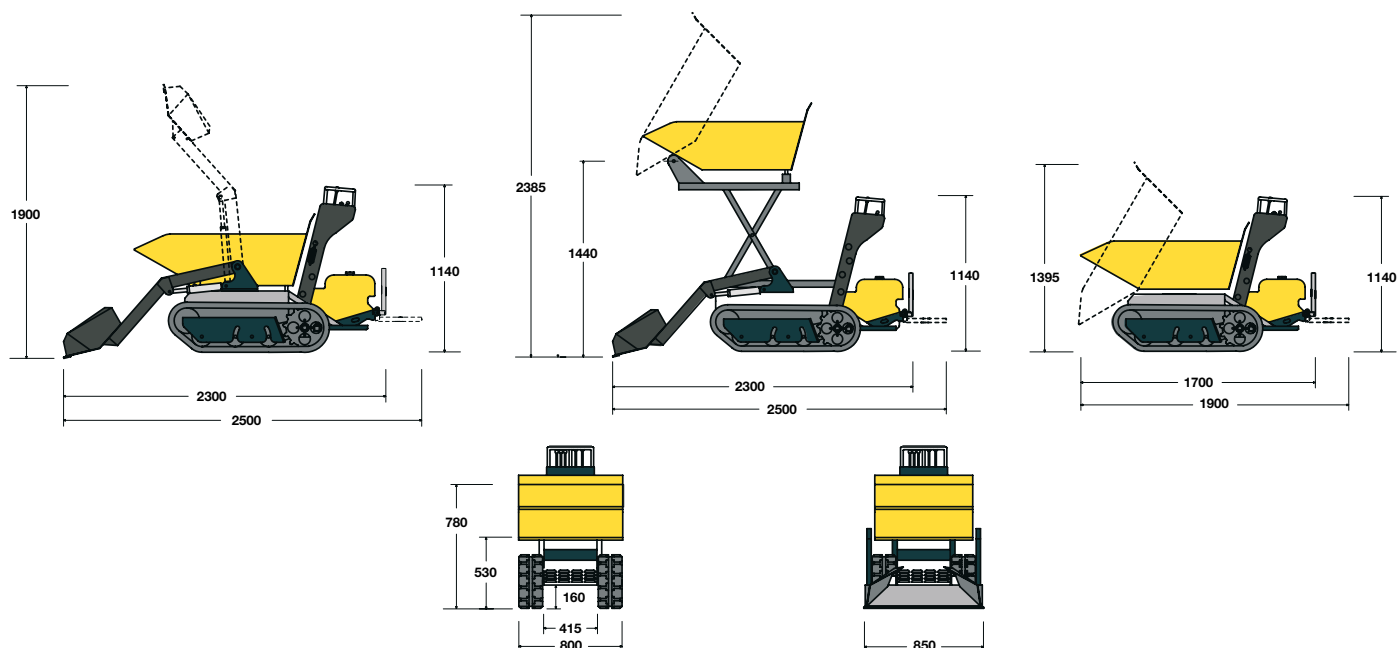
60 Series



		60 Series / 600 kg
Motor		Yanmar LA70 7,5 hp (diésel)
Transmisión	Tipo	Hidroestático
	Bomba hidráulica	nº3 bomba a engranajes
	Flujo	2 x 12 l/ min + 1 x 14 l/min
	Motores hidráulicos	2 x orbital
Sistema hidráulico	Bomba hidráulica	Bomba a engranajes
	Caudal	1 x 14 l/min
	Presión máxima	175 bars
	Válvula principal versión estándar	Cuarta velocidad
	Válvula principal versión 'Hightip'	Quinta velocidad
	Refrigeración del aceite	Aire
Sistema de descarga	Hidráulico	
Orugas	Anchura de las orugas	180 Mm.
	Rodillos de pista	4
	Rodillos de tracción	Sí
	Tensionado de orugas	Sí
Funcionamiento y dimensiones	Velocidad de desplazamiento	0-3,6 km/h
	Capacidad de carga	600 kg
	Peso versión estándar	415 kg
	Peso versión 'High-tip'	535 kg
	Longitud total	1677 Mm.
	Anchura total	695 Mm.
	Altura mínima total	1155 Mm.
	Altura máxima desde el pivote	1675 Mm.

CARACTERÍSTICAS TÉCNICAS

80 Series



		80 Series / 800 kg	
Motor		Yanmar LN 100 AE 10hp (diésel)	
Transmisión	Tipo	Hidroestático	
	Bomba hidráulica	2 x bombas variables	
	Caudal	2 x 32,4 l/min	
	Motores hidráulicos	2 x orbital	
	Freno de estacionamiento	Mecánico	
Sistema hidráulico	Bomba hidráulica	Bomba a engranajes	
	Caudal estándar	1 x 13,5 l/min	
	Flujo alto	1 x 22 l/min ¹	
	Presión Máxima	150 bars	
	Válvula principal versión estándar	2 velocidad	
	Válvula principal versión 'Hightip'	3 velocidad	
	Refrigerador del aceite	Aire	
	Sistema de descarga	Hidráulico	
Orugas	Anchura de las orugas	180 Mm.	
	Rodillos de pista	3	
	Rodillos de tracción	Sí	
	Tensionado de orugas	Sí	
	Velocidad de desplazamiento	0-4,8 - 0-6,3 km/h	
Funcionamiento y dimensiones	Carga de funcionamiento	800 kg	
	Peso sin autocarga	Versión estándar	420 kg
		Versión 'Hightip'	520 kg
	Peso con autocarga	Versión estándar	520 kg
		Versión 'Hightip'	620 kg
	Longitud total	1900 Mm. ↔ 2500 Mm.	
	Anchura total	800 Mm. ↔ 850 Mm.	
Altura mínima total	1140 Mm.		
La altura máxima hasta el pivote	1440 Mm.		
Tamaño del volquete	1150 x 800 x 350 Mm.		

¹ option

YANMAR

Solutioneering Together



Fotos no contractuales – Impreso en Francia – Yanmar Construction Equipment Europe se reserva el derecho de modificar las informaciones de este catalogo sin previo aviso
– Para todo complemento de información, consulte con su distribuidor autorizado Yanmar.

YANMAR CONSTRUCTION EQUIPMENT EUROPE S.A.S.

25, rue de la Tambourine - F-52115 SAINT DIZIER CEDEX

sales@yanmar.fr

www.yanmar.fr

ES_MINIDUMPERS_0311